

HUMLOG20

Data-Logger pour Humidité, Température, Pression Atmosphérique et CO₂

Le HUMLOG20 facilite l'enregistrement avec précision et de manière professionnelle des valeurs d'humidité relative, de température, de pression atmosphérique et du taux de CO₂.

La durée de vie importante des piles et la grande capacité de mémoire permettent des enregistrements durant de longues périodes. La configuration de l'enregistreur et l'évaluation des mesures enregistrées sont simples grâce au logiciel SmartGraph3 qui est inclus dans la livraison. L'interface Ethernet fait du Humlog20 un appareil de réseau et lui assure une grande flexibilité dans la transmission des données. Pour des applications avec des exigences différentes, les modèles THI, THIP, TCO et E sont disponibles. Le modèle E offre la plus grande flexibilité avec une interface analogique et digitale pour sondes externes.



HUMLOG20 THI

Mesures	Modèle			
	THI	THIP	TCO	E
Température de l'air	✓	✓	✓	
Humidité relative	✓	✓	✓	
Humidité absolue	✓	✓	✓	
Température de point de rosée	✓	✓	✓	
Pression barométrique de l'air		✓		
Pression relative de l'air		✓		
Concentration en CO ₂			✓	
Entrée digitale - Sonde externe HR / T				✓
Entrée sonde externe Pt100, thermocouple				✓
Entrée analogique tension 0-1V				✓
Entrée analogique courant 0/4-20mA				✓
Fonctions				
Alimentation sur piles	✓	✓	✓	✓
Alimentation par USB	✓	✓	✓	✓
Alimentation LAN (PoE)	optionnelle	optionnelle	optionnelle	optionnelle
Stockage des données mesurées	3,200,000	3,200,000	3,200,000	3,200,000
Durée de vie typique des piles	> 1 an	> 1 an	> 4 mois	> 4 mois
Ecran LCD	✓	✓	✓	✓
Touche de commande unique	✓	✓	✓	✓
Calibration par opérateur en 1 point.	✓	✓	✓	✓
Choix entre °C et °F	✓	✓	✓	✓
Alarme visuelle et sonore	✓	✓	✓	✓
Date / Heure	✓	✓	✓	✓
Enregistrement MIN / MAX / AVG	✓	✓	✓	✓
Logiciel de contrôle SmartGraph3	✓	✓	✓	✓
Fonctions du logiciel SmartGraph3				
Représentation graphique	✓	✓	✓	✓
Données numériques (affichage des valeurs mesurées)	✓	✓	✓	✓
Fonction d'impression	✓	✓	✓	✓
Fonction d'exportation des valeurs mesurées via EXCEL	✓	✓	✓	✓
Recueil des impressions de tous les sites de mesure	✓	✓	✓	✓
Mode administrateur	✓	✓	✓	✓
Gestion jusqu'à 255 enregistreurs	✓	✓	✓	✓



HUMLOG20 THIP



HUMLOG20 TCO



HUMLOG20 E

Applications typiques

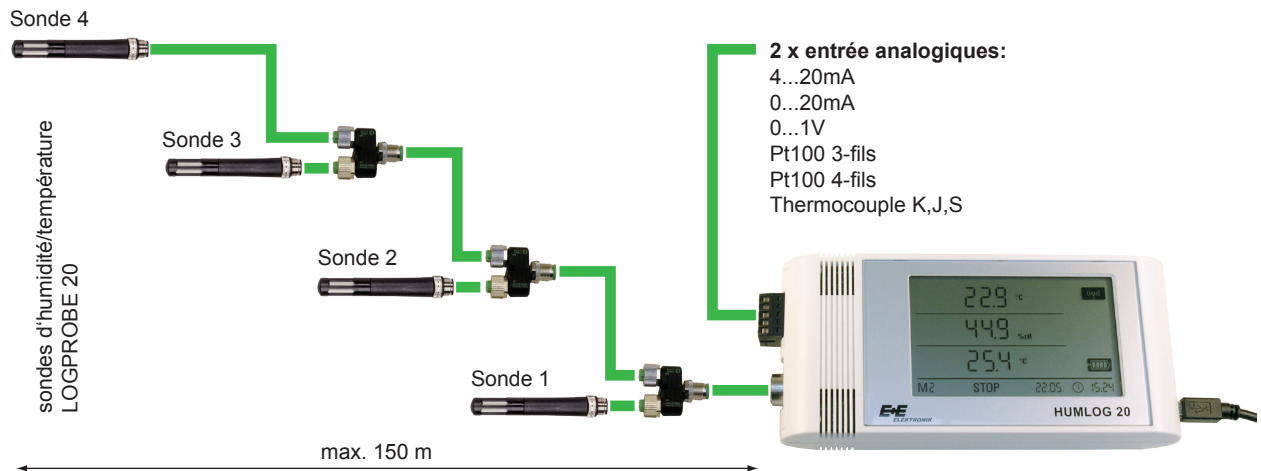
Musée et Halls d'expositions
 Salles blanches
 Entrepôts
 Centre de traitement électronique des données
 Laboratoires de calibration

Fonctions

Mémoire de grande capacité
 Grand écran
 Interface USB et LAN
 Capacité réseau
 Puissant logiciel d'analyse de données

HUMLOG20 E Exemple de configuration

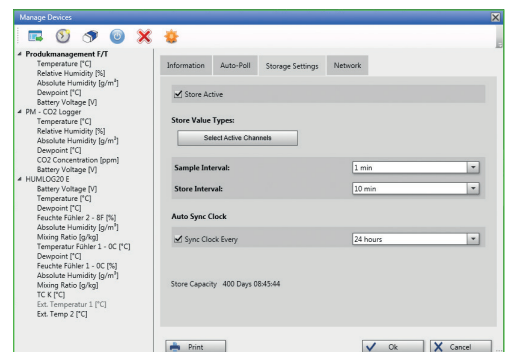
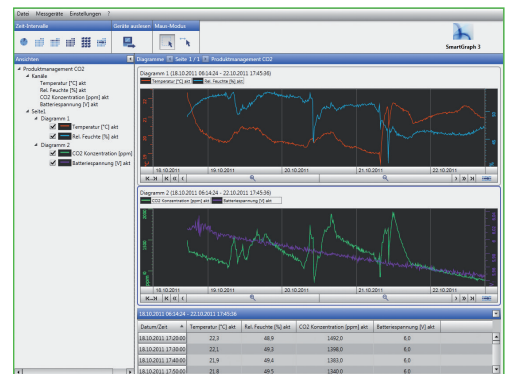
Le Humlog20E est équipé d'une entrée digitale permettant de connecter jusqu'à 4 sondes HR / T externes. Deux entrées analogiques supplémentaires pour sondes avec sortie tension ou courant, sonde de température Pt100 en technologie 3 ou 4 fils ou thermocouples J, K et S offrent une grande flexibilité dans les applications. Chaque Humlog20 complet est un data logger de 10 canaux pouvant enregistrer différentes données.



Logiciel SmartGraph3

Avec le logiciel smartgraph3, la collecte des données mesurées est simple et aussi intuitive que possible:

- Un data logger Humlog20 est automatiquement reconnu et ajouté comme un élément du réseau.
- En plus de sa fonction de lecture des données, le logiciel possède un mode enregistrement des données affichées sur le PC
- Les données du nombre de Humlog20 désiré peuvent être lues simultanément.
- La fonction zoom permet des analyses rapides sur des périodes critiques.
- L'exportation des données mesurées au format csv permet de les importer sous Excel.
- Le dispositif de configuration peut être imprimé pour vérifier les paramètres de l'installation
- Une alarme peut être programmée en cas de dépassement des seuils de mesures.
- Une lecture automatique des données de toutes les mesures est assurée.



Caractéristiques Techniques

Généralités

Dimensions	Longueur 166mm, Largeur 78mm, profondeur 32mm	
Boîtier/Classe de protection	Plastique ABS / IP40	
Autonomie de la batterie	THI, THIP:	> 1 an
	TOC, E:	> 4 mois
Capacité de la mémoire	16 MB, 3,200,000 measured values	
Ecran LCD	size 90x64 mm	
Masse	approx. 250g	
Interfaces	USB, LAN (Ethernet)	
Période d'échantillonnage	10/30s, 1/10/12/15/30min, 1/3/6/12/24h	
Période d'enregistrement	1/10/12/15/30min, 1/3/6/12/24h	
Alimentation	4 piles LR6 AA ou USB, En option possibilité d'alimentation via Ethernet (POE)	
Gamme de travail	Température:	-20...50°C
	Humidité:	0...95%HR (sans condensation)
Compatibilité électromagnétique	EN61000-6-2	EN55022
	EN6100-4-2 à EN6100-4-6	



Mesures

Humidité Relative

Capteur	Capacitif
Gamme de mesure	10...95%HR
Erreur de justesse	±2%HR
Résolution	0.1%HR

Température

Capteur	NTC
Gamme de mesure	-20...50°C
Erreur de justesse	±0.3°C (0...40°C), autrement ±0.5°C
Résolution	0.1°C

Pression de l'air (modèle THIP seulement)

Gamme de mesure	300...1300 hPa absolus
Erreur de justesse à 25°C	± 0.5 hPa dans la gamme de 700...1100 hPa
Résolution	0.1 hPa

CO₂ (modèle TCO seulement)

Capteur	principe NDIR à 2 faisceaux
Gamme de mesure	0...5000 ppm
Erreur de justesse	± (50ppm +3% de valeur mesurée)
Résolution	1 ppm
Stabilité à long terme	20 ppm/an
Temps de réponse t ₉₀	< 195s pour les Période d'échantillonnage 10s
Influence de la température	typ. 2ppm CO ₂ /°C (0...50°C) par rapport à 25°C

Entrée tension 0-1V (modèle E seulement)

Measurement range	0...1V
Erreur de justesse	±(200µV +0,1% de valeur mesurée)
Résolution	500µV

Entrée courant (modèle E seulement)

Gamme de mesure	2-fils: 4...20mA 3-fils: 0...20mA
Erreur de justesse	±(4µA +0,1% de valeur mesurée)
Résolution	5µA
Resistance	max. 50 Ohm

Thermocouple K, J, S (modèle E seulement)

Gamme de mesure	pour K, J: -200...1200°C pour S: -50...1700°C
Erreur de justesse	pour -200...0°C: ±(1°C +0,5% de valeur mesurée) pour 0...1700°C: ±(1°C +0,2% de valeur mesurée)
Résolution	0,2°C

Pt100 (modèle E seulement)

Gamme de mesure	-200...500°C
Erreur de justesse	±(0,2°C +0,1% de valeur mesurée)
Résolution	0,02°C

Caractéristiques techniques

Généralités

Boîtier/Classe de protection	Plastique PC / IP65		CE
Gamme de travail	Température:	-40...80°C	
	Humidité:	0...100%HR	
Compatibilité selon EN ¹⁾	EN61326-2-3		
	EN61326-1		
Longueur de câble maxi	150m		

Mesures

Humidité Relative

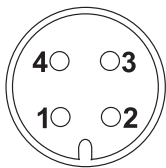
Capteur	Capacitif		
Gamme de mesure	Humidité relative	0...100%HR	
	Humidité absolue	0...290 g/m ³	
	Rapport de mélange	0...550 g/kg	
	Temperature de rosée	-40...80°C	
Erreur de justesse à 20°C	±2%RH (0...90%RH)		
	±3%RH (90...100%RH)		

Température

Capteur	Pt1000 DIN B		
Gamme de mesure	-40...80°C		
Erreur de justesse	±0.2°C à 20°C; ±0.4°C (-10...50°C); ±0.6 (-40...80°C)		

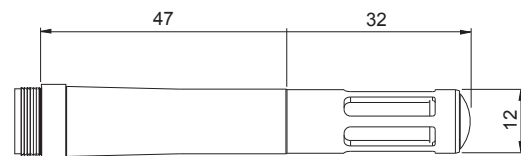
1) Non protégé contre les surtensions

Schéma de raccordement



- 1...+UB
- 2...RS485 B
- 3...RS485 A
- 4...GND

Dimensions (mm)



Références de commande

DATA LOGGER		Accessoires - Data logger	
Température et humidité relative	HUMLOG20 THI	Alimentation pour HUMLOG20	HA030106
Température, humidité relative et pression de l'air	HUMLOG20 THIP	Kit anti vandalisme	HA030104
Température, humidité relative et CO ₂	HUMLOG20 TCO		
external inputs	HUMLOG20 E		
Option alimentation Ethernet (Power over Ethernet)	-POE (add)		
HUMIDITÉ/TEMPÉRATURE SENSOR pour HUMLOG20 E		Accessoires - HUMLOG20 E	
Sonde HR/T avec filtre grille métal	LOGPROBE20-HTPC	Connecteur T M12 - M12	HA030204
Sonde HR/T avec filtre inox fritté	LOGPROBE20-HTPD	câble 2m	HA010816
		câble 5m	HA010817
		câble 10m	HA010818
		connecteur mâle M12x1	HA010706
		connecteur femelle M12x1	HA010708

Exemple de référence

HUMLOG20 THI

Enregistreur de température et d'humidité relative

HUMLOG20 TCO-POE

Enregistreur de température, d'humidité relative et de CO₂ avec alimentation Ethernet.